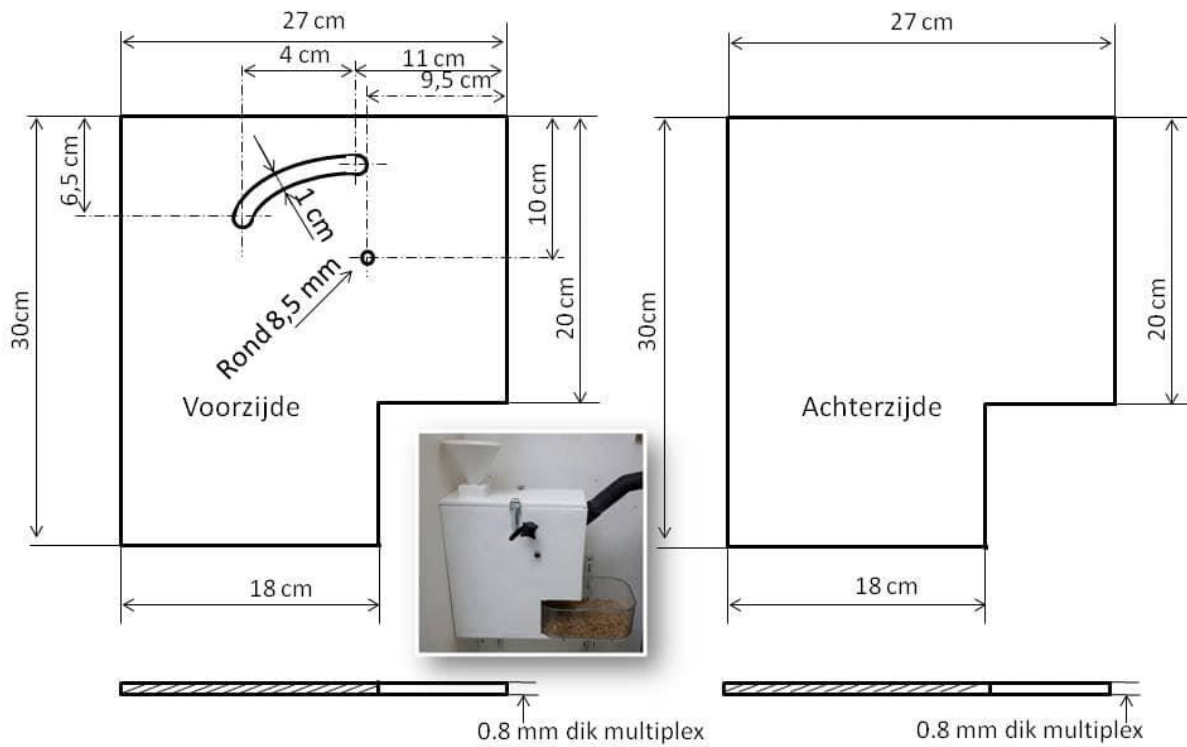


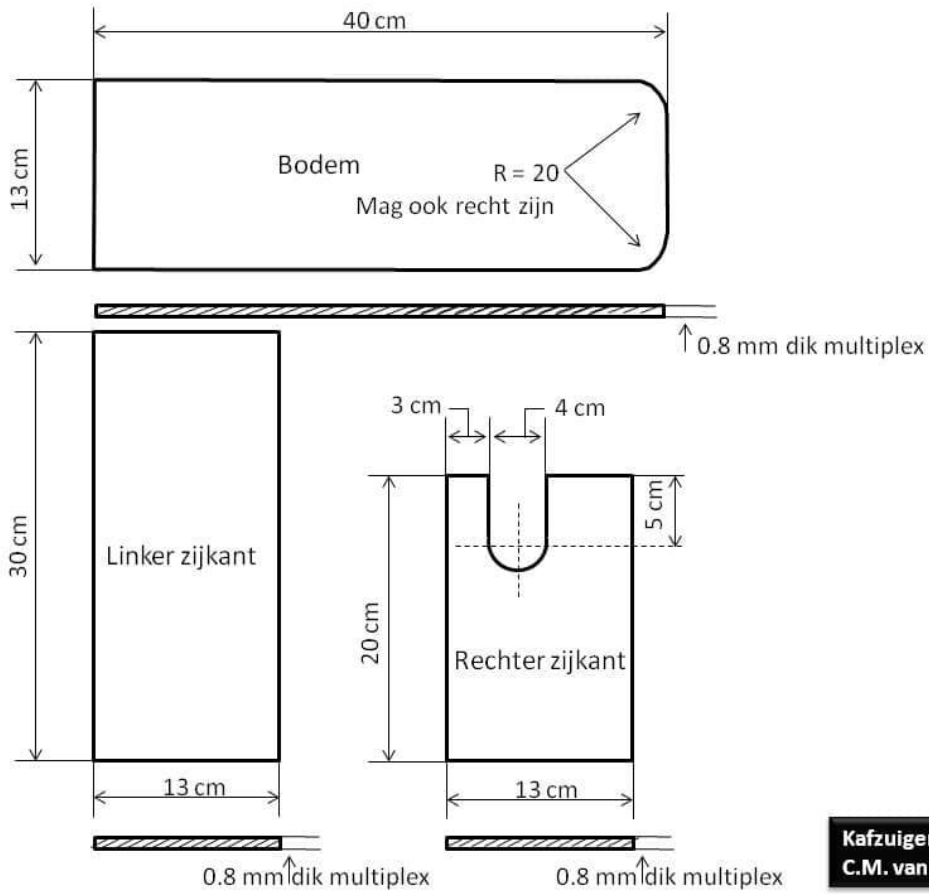
Chris van Hout uit Zeeland (NoordBrabant) heeft een bouwtekening gemaakt van een kafzuiger.

Hieronder de foto's van de tekening.

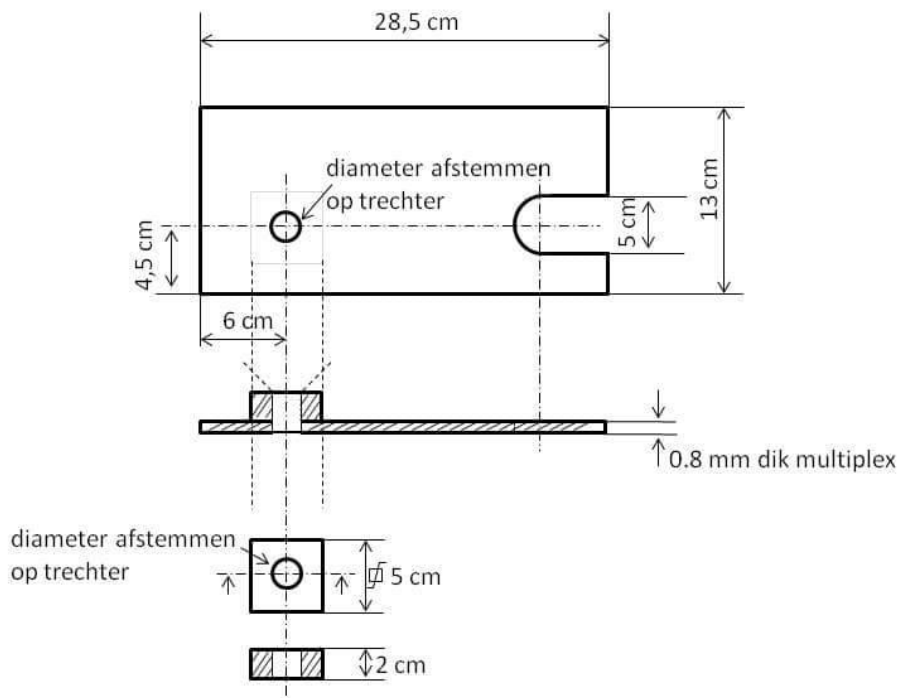
Een opmerking Waar gesproken wordt over 0.88 mm multiplex wordt bedoelt: 0.8 CM.



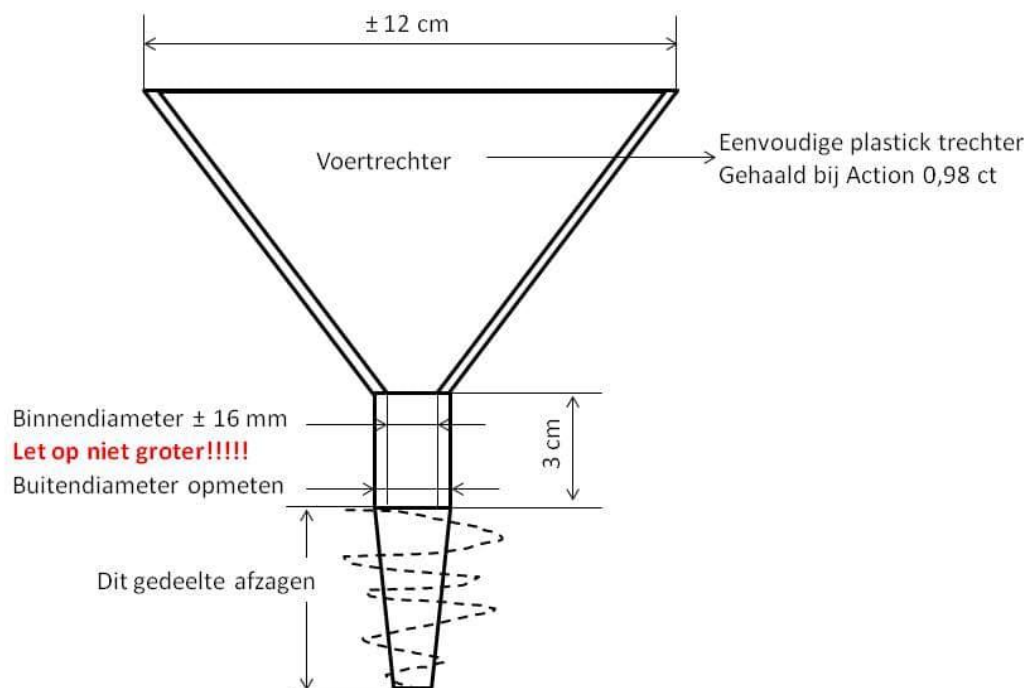
**Kafzuiger / voerreiniger
C.M. van Hout Zeeland Nbr.**



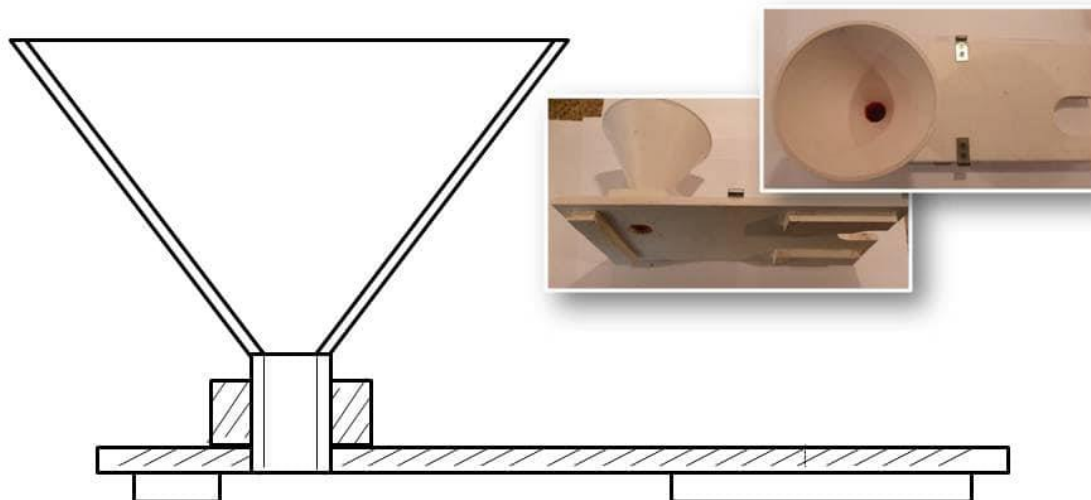
Kafzuiger / voerreiniger
C.M. van Hout Zeeland Nbr.

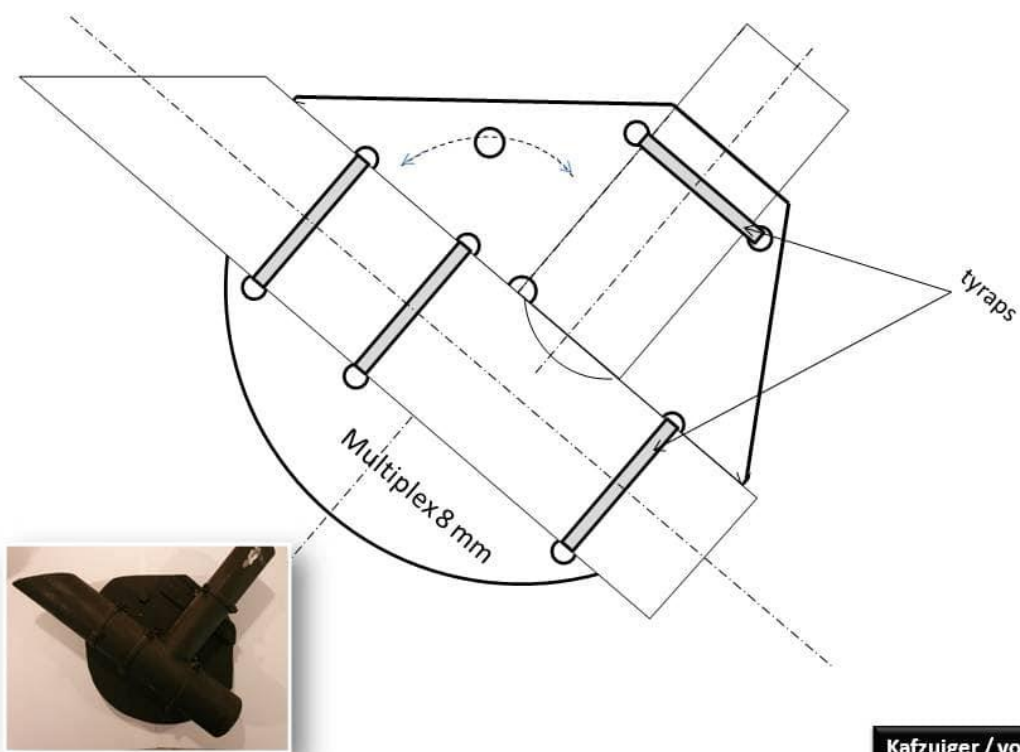


Kafzuiger / voerreiniger
C.M. van Hout Zeeland Nbr.

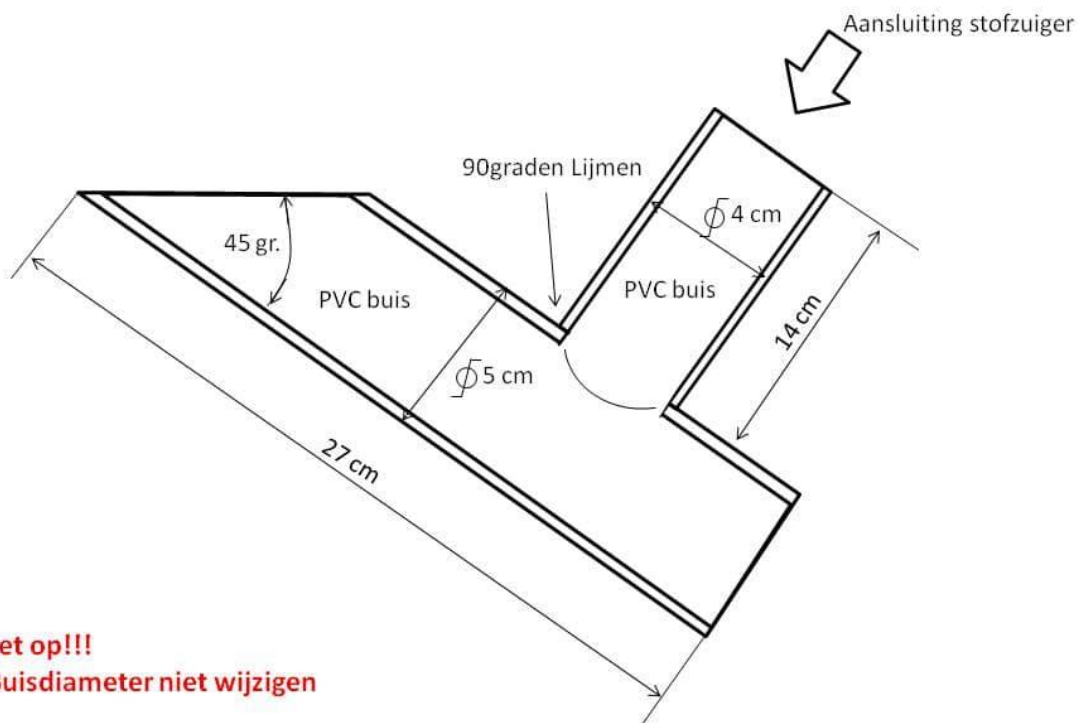


Kafzuiger / voerreiniger
C.M. van Hout Zeeland Nbr.

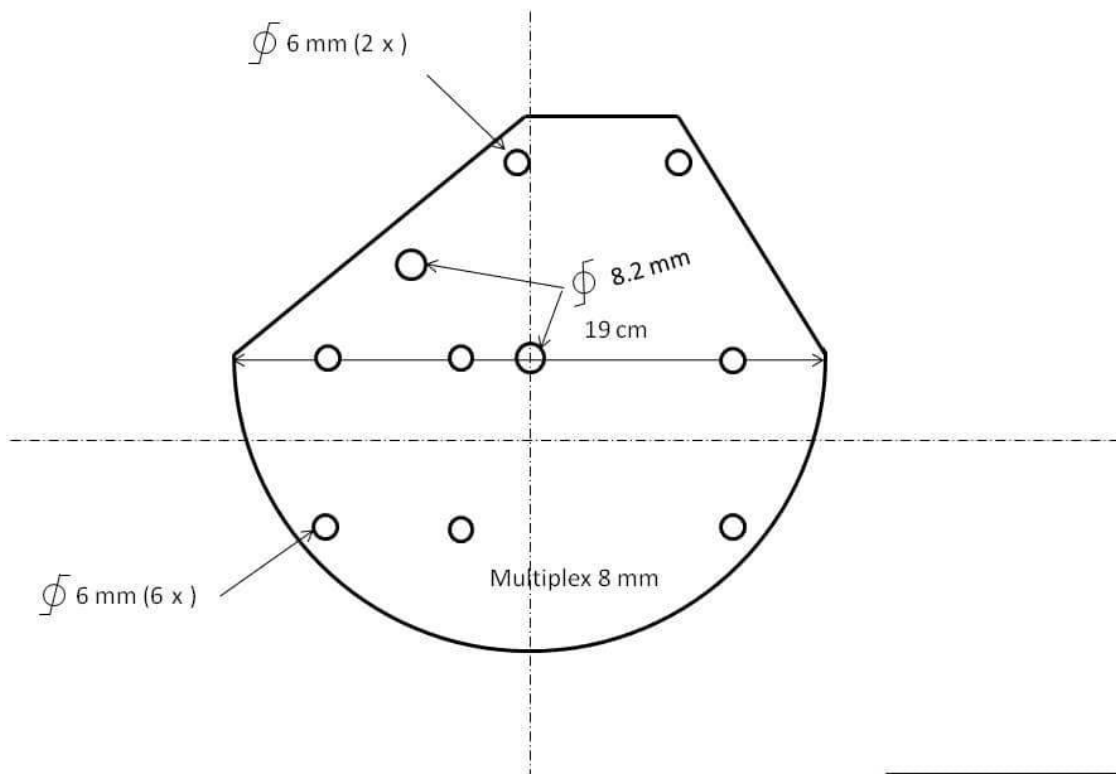




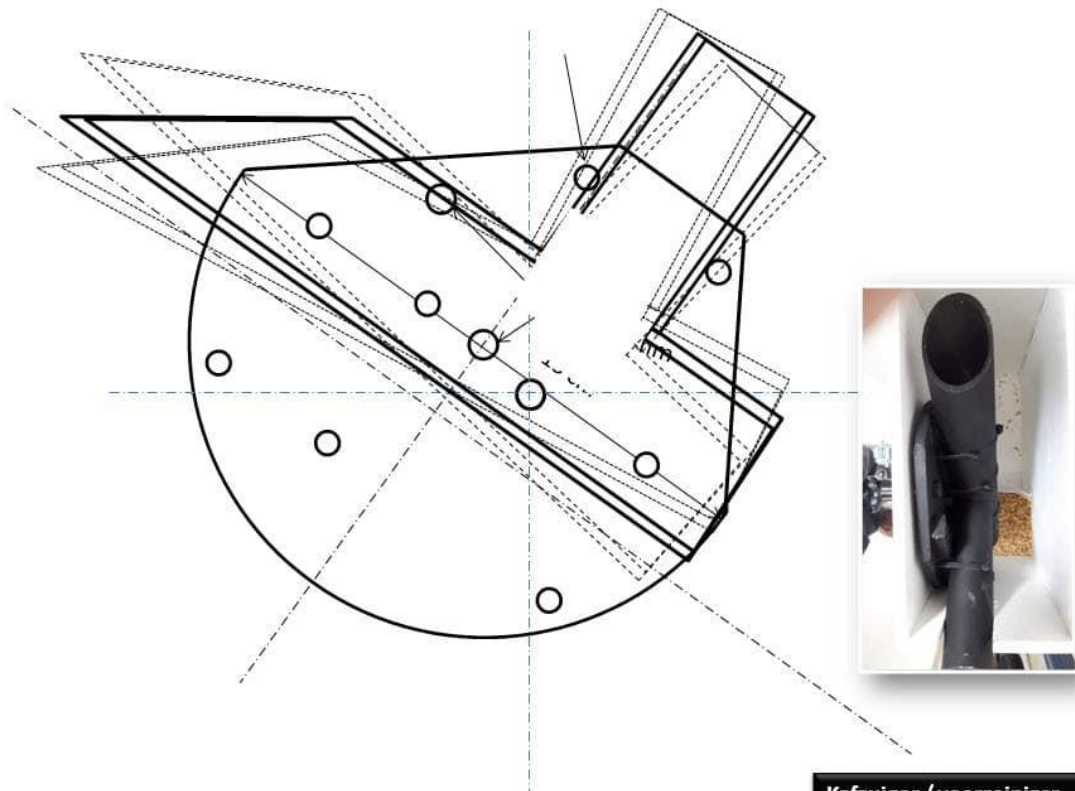
**Kafzuiger / voerreiniger
C.M. van Hout Zeeland Nbr.**



**Kafzuiger / voerreiniger
C.M. van Hout Zeeland Nbr.**

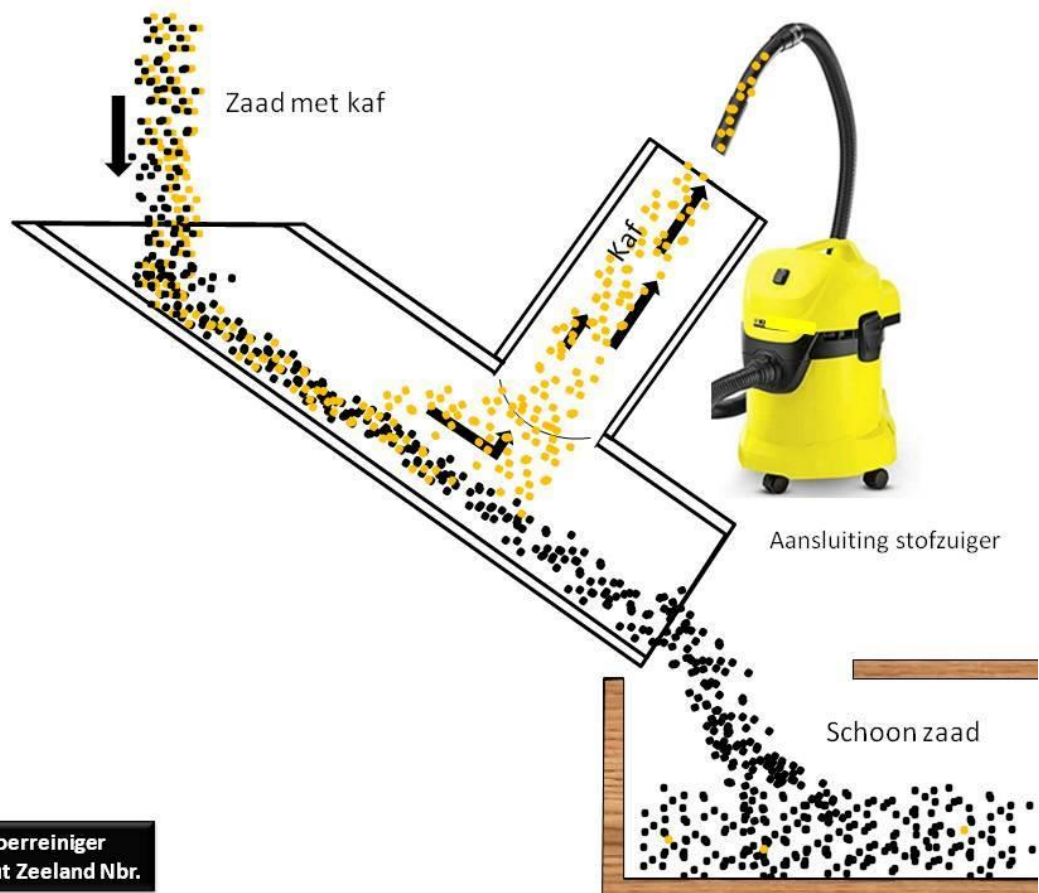
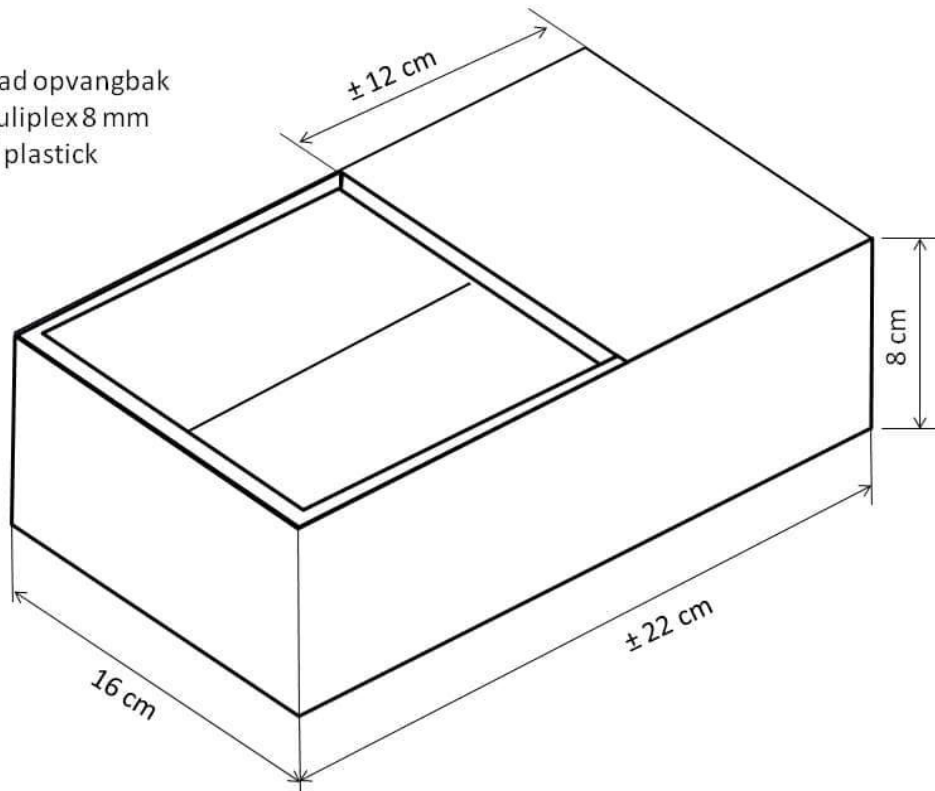


**Kafzuiger / voerreiniger
C.M. van Hout Zeeland Nbr.**



**Kafzuiger / voerreiniger
C.M. van Hout Zeeland Nbr.**

Zaad opvangbak
Muliplex 8 mm
Of plastick



Kafzuiger / voerreiniger
C.M. van Hout Zeeland Nbr.

Het resultaat van een stukje noeste arbeid!!!