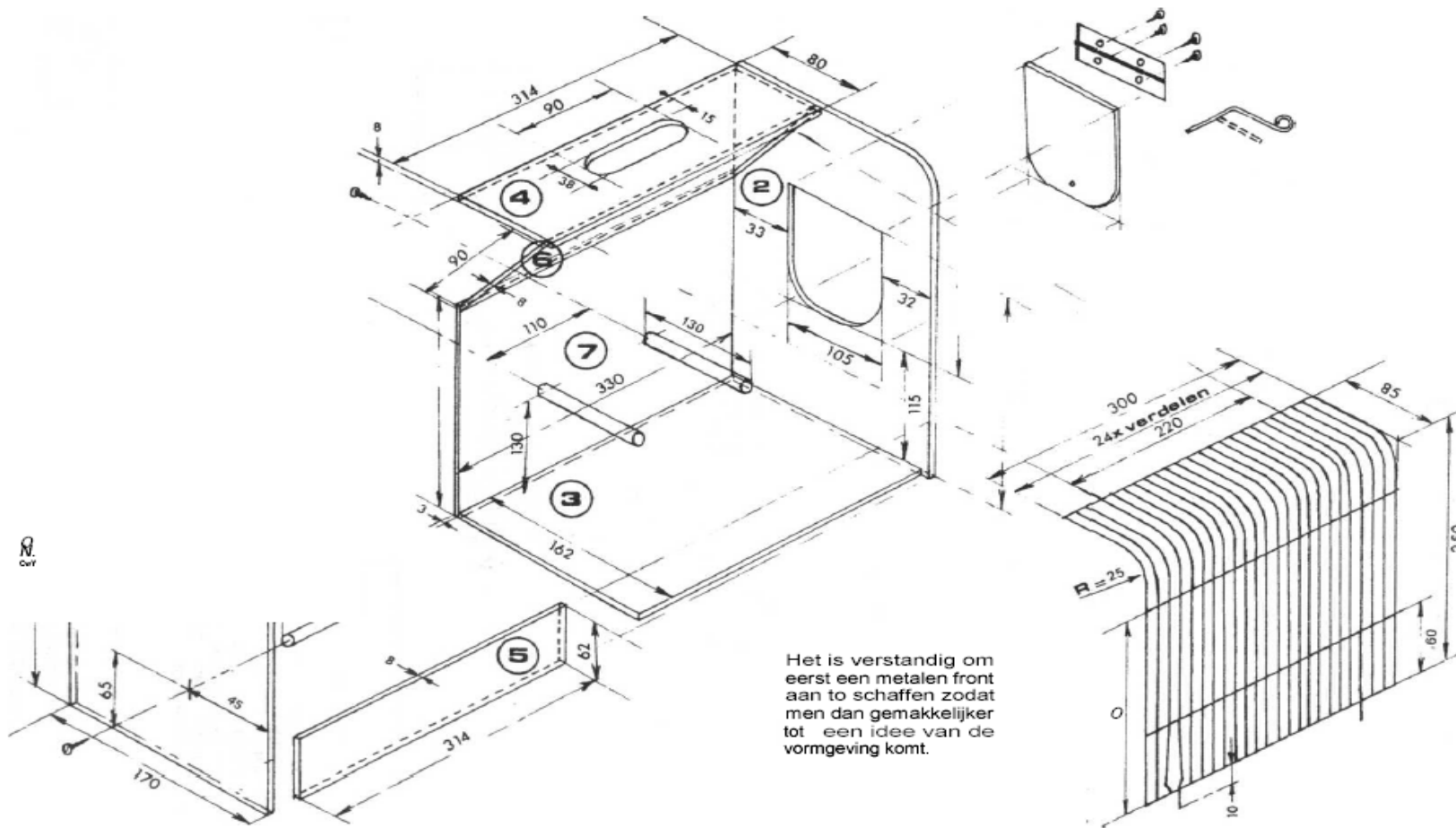


universele T.T. kooi



Het is verstandig om eerst een metalen front aan to schaffen zodat men dan gemakkelijker tot een idee van de vormgeving komt.